



Rustfrit stål - Rostfreier Stahl Rostfritt stål - Stainless steel

DK Spændebånd

Bånd: Rustfrit stål, bredde 12,7 mm, perforeret, (DIN 1.4310/AISI 301).

Hus: Rustfrit stål, (DIN 1.4310/AISI 301).

Skruer/bro: Rustfrit stål, sekskantet med kærv 5/16"/8 mm, (DIN 1.4006/AISI 410).

Tilspændingsmoment: Rekommanderet 4,5 Nm, 40 in-lbs

D Schlauchschellen

Band: Rostfreier Stahl, Breite 12,7 mm, perforiert, (DIN 1.4310/AISI 301).

Gehäuse: Rostfreier Stahl, (DIN 1.4310/AISI 301).

Schraube/Brücke: Rostfreie Sechskant-Schraube mit Kerbe 5/16"/8 mm, (DIN 1.4006/AISI 410).

Anziehmoment: Richtwert 4,5 Nm, 40 in-lbs

S Slangklammer

Band: Rostfritt stål, bredd 12,7 mm, perforerat, (DIN 1.4310/AISI 301).

Hus: Rostfritt stål, (DIN 1.4310/AISI 301).

Skruv/brygga: Rostfritt stål, sexkant 5/16"/8 mm med spår, (DIN 1.4006/AISI 410).

Åtdragningsmoment: Rekommanderat 4,5 Nm, 40 in-lbs

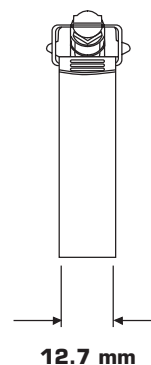
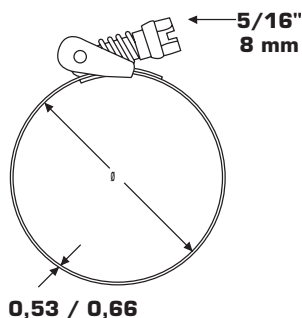
GB Gear clamps

Band: Stainless steel, width 12,7 mm, perforated, (DIN 1.4310/AISI 301).

House: Stainless steel, (DIN 1.4310/AISI 301).

Screw/bridge: Stainless steel, 5/16"/8 mm slotted hexagon, (DIN 1.4006/AISI 410).

Torque: Recommended 4,5 Nm, 40 in-lbs



min.	Ø (mm) max.	Triscan ref.:	XXX = 106 stk./pcs	XXX = 102 stk./pcs
25	57	2550 028 xxx		500
25	70	2550 036 xxx		100
38	89	2550 048 xxx		100
25	102	2550 056 xxx		100
51	127	2550 072 xxx		100
52	152	2550 088 xxx		100
71	178	2550 104 xxx	100	
44	217	2550 128 xxx	100	
50	254	2550 152 xxx	100	
52	313	2550 188 xxx	100	
258	355	2550 216 xxx	100	
44	406	2550 248 xxx	100	
362	457	2550 280 xxx	100	
48	508	2550 312 xxx	100	
581	631	2550 390 xxx	100	

DK

xxx = emballagekode:
- **102** = pakket i karton
- **106** = pakket i karton á 100 stk

D

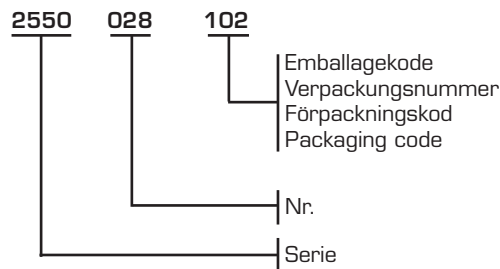
xxx = Verpackungsnummer:
- **102** = Kartonverpackung
- **106** = Kartonverpackung á 100 Stück

S

xxx = förpackningskod:
- **102** = förpackad i kartong
- **106** = förpackad i kartong med 100 st

GB

xxx = packaging code:
- **102** = cartoned
- **106** = 100-pc-box



DK

“Quick release”
“Quick release” spændebånd er særligt hurtige at montere/demontere, da skruen løsnes med et snuptag

D

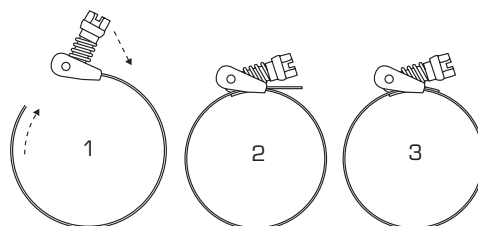
“Quick release”
Der Vorteil einer “Quick release” Schlauchschelle ist die schnelle Montier- und Demontierbarkeit, weil sie sich durch einen einfachen Handgriff öffnen oder schliessen lässt.

S

“Quick release”
“Quick release” slangklammer går mycket snabbt att montera och demontera, då skruven dras åt eller lossas med ett grepp.

GB

“Quick release”
A “Quick release” clamp is especially easy to install and remove because the screw is loosened in a jiffy.



>address

Triscan a/s
Engmarken 11
DK-8220 Brabrand
Denmark

>contact

Phone +45 8622 5811
Fax +45 8622 5877

>contact

email auto@triscan.dk
www.triscan.com