



## Rustfrit/forzinket stål - Rostfreier/verzinkter Stahl Rostfritt/förzinkat stål - Stainless/zincd steel

**DK**

### Spændebånd

**Bånd:** Rustfrit stål, bredde 8 mm, længde 3 meter, perforeret, (DIN 1.4310/AISI 301).

**Hus:** Rustfrit stål, (DIN 1.4301/AISI 304).

**Skruer:** Galvaniseret stål med Philips (DIN 1.0453/AISI 1018).

**Tilspændingsmoment:** Rekommanderet 1,7 Nm, 15 in-lbs

**D**

### Schlauchschellen

**Band:** Rostfreier Stahl, Breite 8 mm, Länge 3 Meter, perforiert, (DIN 1.4310/AISI 301).

**Gehäuse:** Rostfreier Stahl, (DIN 1.4301/AISI 304).

**Schraube:** Galvanisierte mit Philips (DIN 1.0453/AISI 1018).

**Anziehmoment:** Richtwert 1,7 Nm, 15 in-lbs

**S**

### Slangklammer

**Band:** Rostfritt stål, bredd 8 mm, längd 3 meter, perforeret, (DIN 1.4310/AISI 301).

**Hus:** Rostfritt stål, (DIN 1.4301/AISI 304).

**Skruer:** Galvaniserat stål med Philips (DIN 1.0453/AISI 1018).

**Åtdragningsmoment:** Rekommanderat 1,7 Nm, 15 in-lbs

**GB**

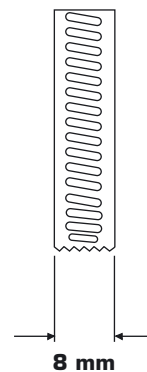
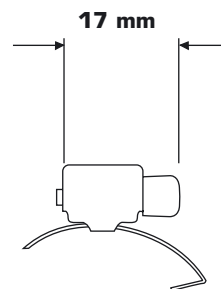
### Gear clamps

**Band:** Stainless steel, width 8 mm, length 3 metres, perforated, (DIN 1.4310/AISI 301).

**House:** Stainless steel, (DIN 1.4301/AISI 304).

**Screw:** Galvanized steel with Philips (DIN 1.0453/AISI 1018).

**Torque:** Recommended 1,7 Nm, 15 in-lbs



| Triscan ref.: | A<br>stk./pcs | B<br>stk./pcs |
|---------------|---------------|---------------|
| 2390 003      |               | 1             |
| 2390 010      | 10            |               |

**DK**

Produkt:

- **A** = æske á 10 stk. huse
- **B** = 3 meter bånd

**D**

Produkt:

- **A** = Schachtel á 10 Stück Gehäuse
- **B** = 3 Meter Band

**S**

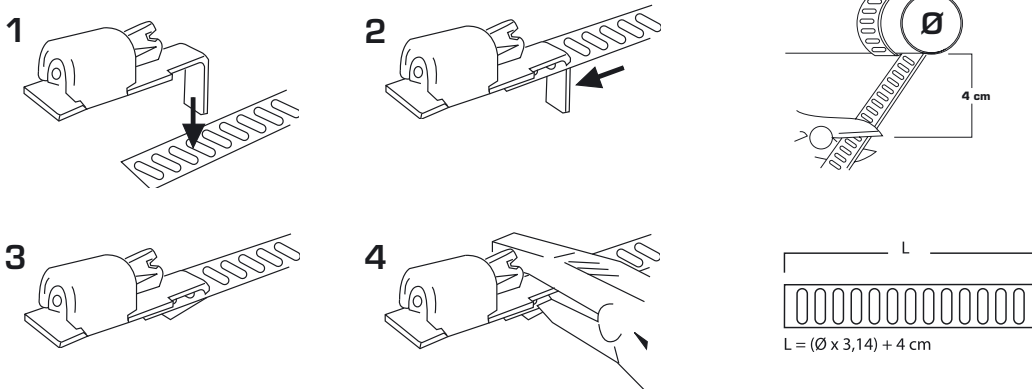
Produkt:

- **A** = ask med 10 st hus
- **B** = 3 meter band

**GB**

Product:

- **A** = 10-pc-box with housings
- **B** = 3 metres of band



A



B



>address

Triscan a/s  
Engmarken 11  
DK-8220 Brabrand  
Denmark

>contact

Phone +45 8622 5811  
Fax +45 8622 5877

>contact

email auto@triscan.dk  
www.triscan.com