



## Rustfrit/forzinket stål - Rostfreier/verzinkter Stahl Rostfritt/förzinkat stål - Stainless/zincd steel

**DK**

### Spændebånd

**Bånd:** Rustfrit stål, bredde 9 mm, ikke-perforeret, (DIN 1.4016/AISI 430)

**Hus:** Rustfrit stål (DIN 1.4016/AISI 430)

**Skrue:** Galvaniseret stål, 7 mm sekskantet med kærnv og Phillips (Cq 15)

**Tilspændingsmoment:** Rekommanderet  
→ 10-16 2,0 Nm / 12-22 → 3,0 Nm

**D**

### Schlauchschellen

**Band:** Rostfreier Stahl, Breite 9 mm, geprägt, (DIN 1.4016/AISI 430)

**Gehäuse:** Rostfreier Stahl (DIN 1.4016/AISI 430)

**Schraube:** Galvanisierte 7 mm Sechskant-Schraube mit Kerbe und Phillips (Cq 15)

**Anziehmoment:** Richtwert →  
→ 10-16 2,0 Nm / 12-22 → 3,0 Nm

**S**

### Slangklammor

**Band:** Rostfritt stål, bredd 9 mm, ej perforeret, (DIN 1.4016/AISI 430)

**Hus:** Rostfritt stål (DIN 1.4016/AISI 430)

**Skruv:** Galvaniseret stål, 7 mm sekskant med spår och Phillips (Cq 15)

**Åtdragningsmoment:** Rekommanderat  
→ 10-16 2,0 Nm / 12-22 → 3,0 Nm

**GB**

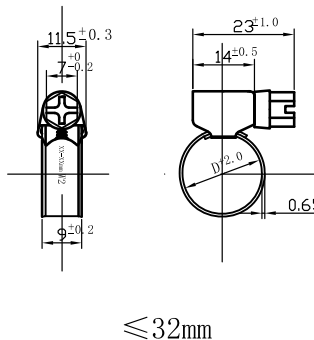
### Gear clamps

**Band:** Stainless steel, width 9 mm, non-perforated, (DIN 1.4016/AISI 430)

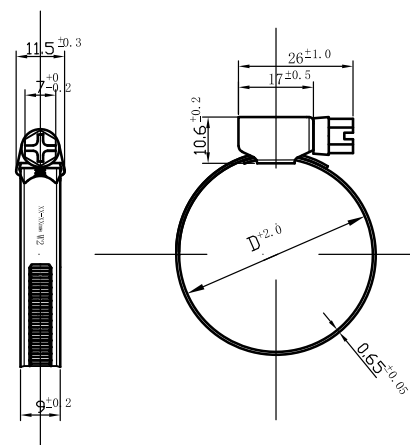
**House:** Stainless steel (DIN 1.4016/AISI 430)

**Screw:** Galvanized steel, 7 mm slotted hexagon and Phillips (Cq 15)

**Torque:** Recommended →  
→ 10-16 2,0 Nm / 12-22 → 3,0 Nm



≤ 32mm



≥ 32mm



min.	Ø (mm) max.	Triscan ref.:	XXX stk./pcs	XXX = 102 stk./pcs
8	12	5209 8-12 xxx	10	1000
10	16	5209 10-16 xxx	10	1000
12	22	5209 12-22 xxx	10	1000
16	27	5209 16-27 xxx	10	1000
20	32	5209 20-32 xxx	10	1000
23	35	5209 23-35 xxx	10	1000
25	40	5209 25-40 xxx	10	1000
30	45	5209 30-45 xxx	10	500
32	50	5209 32-50 xxx	10	500
40	60	5209 40-60 xxx	10	500
50	70	5209 50-70 xxx	10	500
60	80	5209 60-80 xxx	10	500
70	90	5209 70-90 xxx	10	500
80	100	5209 80-100 xxx	10	500
90	110	5209 90-110 xxx	10	250
100	120	5209 100-120 xxx	10	250
110	130	5209 110-130 xxx	10	150
120	140	5209 120-140 xxx	10	150
130	150	5209 130-150 xxx	10	150
140	160	5209 140-160 xxx	10	150