



## Rustfrit/forzinket stål - Rostfreier/verzinkter Stahl Rostfritt/förzinkat stål - Stainless/zincd steel

### DK

#### Spændebånd

**Bånd:** Rustfrit stål, bredde 7,5 mm, ikke-perforeret, (DIN 1.4016/AISI 430)

**Hus:** Rustfrit stål (DIN 1.4016/AISI 430)

**Skrue:** Galvaniseret stål, 6 mm sekskantet med kærnv og Phillips (Cq 15)

**Tilspændingsmoment:** Rekommanderet  
→ 10-16 2,0 Nm / 12-22 → 3,0 Nm

### D

#### Schlauchschellen

**Band:** Rostfreier Stahl, Breite 7,5 mm, geprägt, (DIN 1.4016/AISI 430)

**Gehäuse:** Rostfreier Stahl (DIN 1.4016/AISI 430)

**Schraube:** Galvanisierte 6 mm Sechskant-Schraube mit Kerbe und Phillips (Cq 15)

**Anziehmoment:** Richtwert →  
→ 10-16 2,0 Nm / 12-22 → 3,0 Nm

### S

#### Slangklammor

**Band:** Rostfritt stål, bredd 7,5 mm, ej perforerat, (DIN 1.4016/AISI 430)

**Hus:** Rostfritt stål (DIN 1.4016/AISI 430)

**Skruv:** Galvaniserat stål, 6 mm sexkant med spår och Phillips (Cq 15)

**Åtdragningsmoment:** Rekommanderat  
→ 10-16 2,0 Nm / 12-22 → 3,0 Nm

### GB

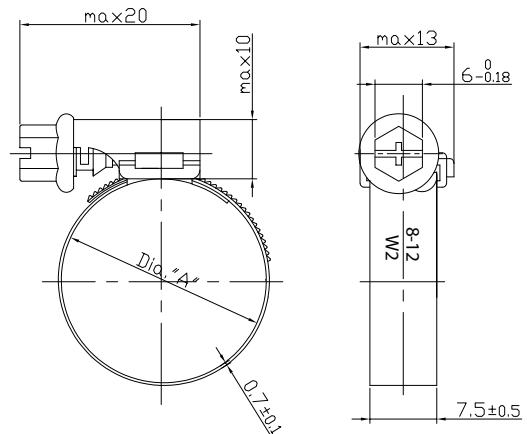
#### Gear clamps

**Band:** Stainless steel, width 7,5 mm, non-perforated, (DIN 1.4016/AISI 430)

**House:** Stainless steel (DIN 1.4016/AISI 430)

**Screw:** Galvanized steel, 6 mm slotted hexagon and Phillips (Cq 15)

**Torque:** Recommended →  
→ 10-16 2,0 Nm / 12-22 → 3,0 Nm



| min. | Ø (mm)<br>max. | Triscan ref.: | XXX<br>stk./pcs |
|------|----------------|---------------|-----------------|
| 8    | 12             | 5208 8-12     | 10              |
| 10   | 16             | 5208 10-16    | 10              |
| 12   | 22             | 5208 12-22    | 10              |