



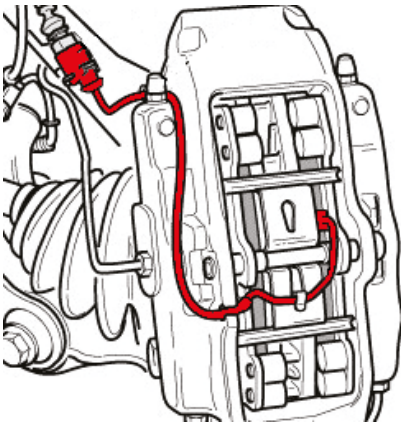
Teknisk info

# Slitagevarnare

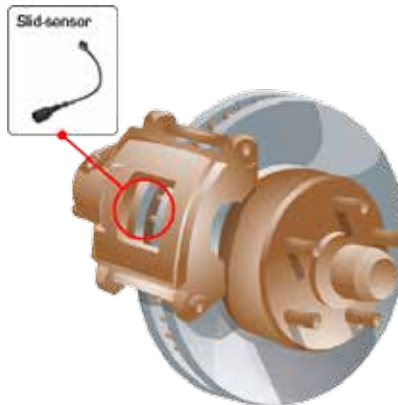
När bromsbelägget når ner till minigräns säger indikatorn till så att en varningslampa tänds på instrumentpanelen.



## Systemuppbyggnad



## Konstruktion



### 1 slitagevarnare per. axel



### 2 slitagevarnare per. axel



### 4 slitagevarnare per. axel



## Typ

Clip-on

## Montering

Bör ALLTID ersättas med bromsklossarna.

ALLTID ersätta alla slitageindikatorer när det gäller system med 2 eller 4 slitagevarnare per axel.

## Nummersystem

8115 YY ZZZZZ: 8115 = produktgrupp, YY = bilmärke, zzzzz = förlöpande siffror